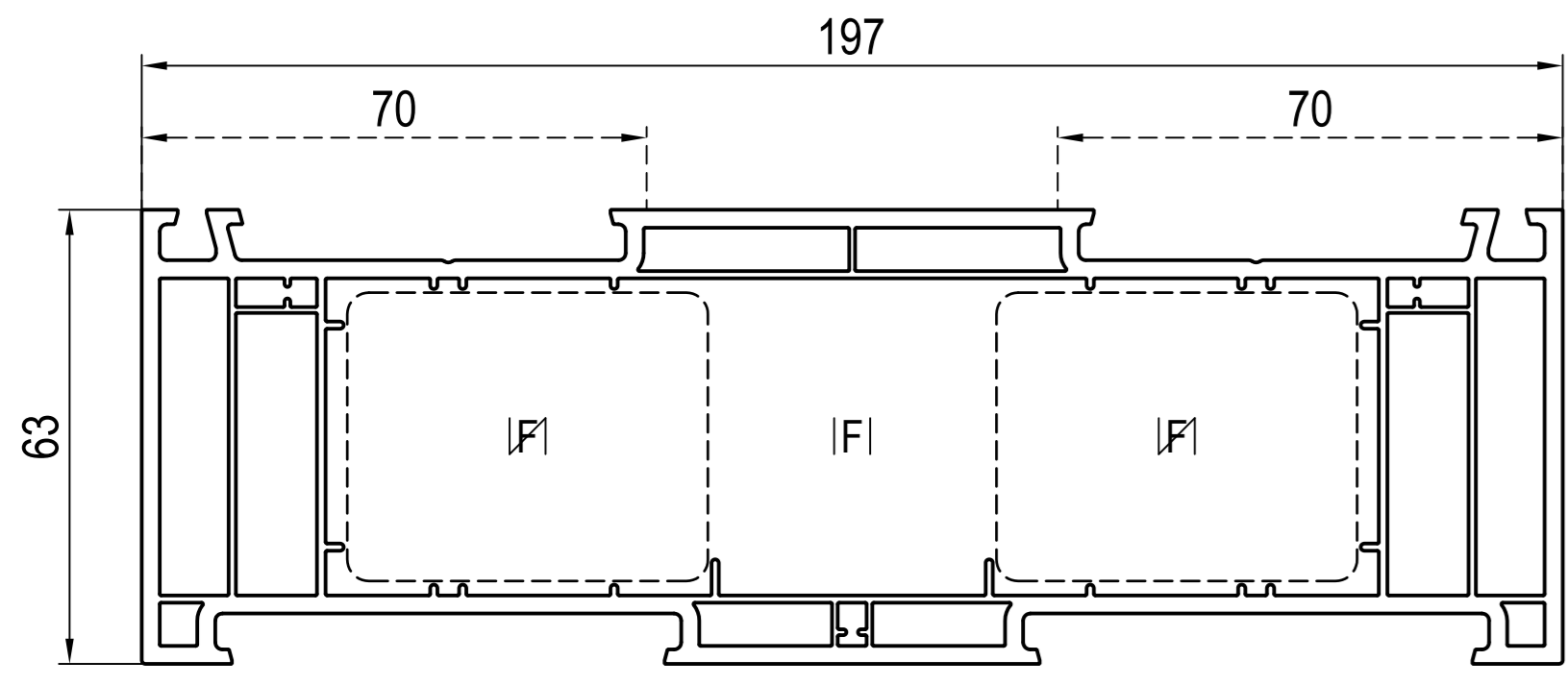
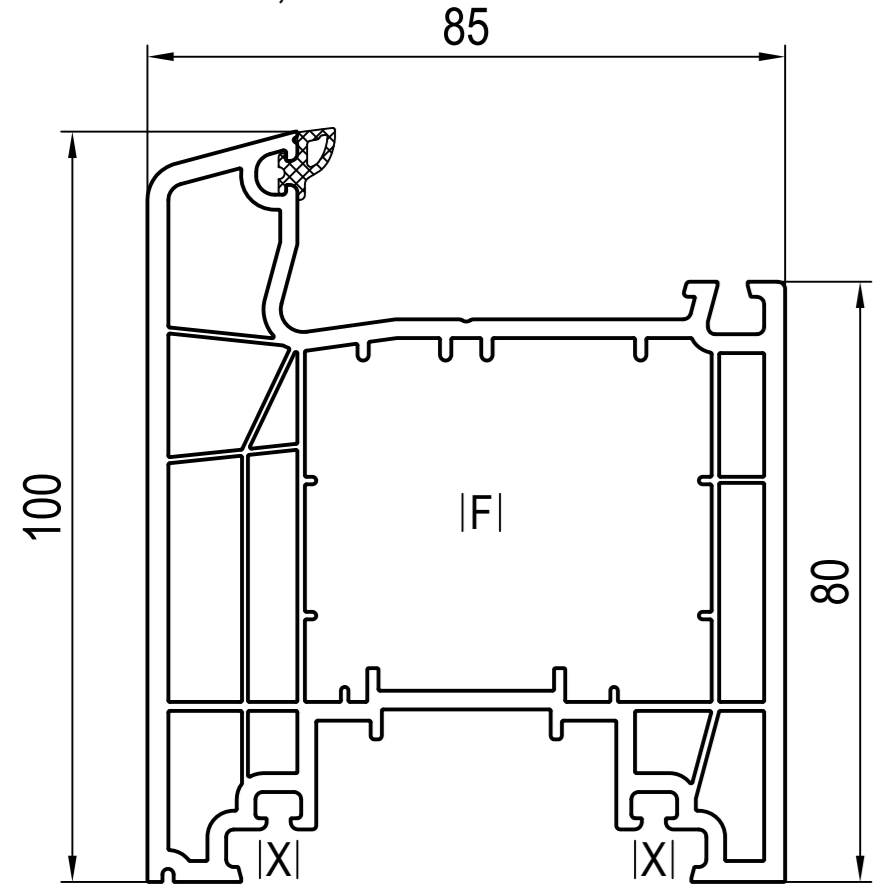


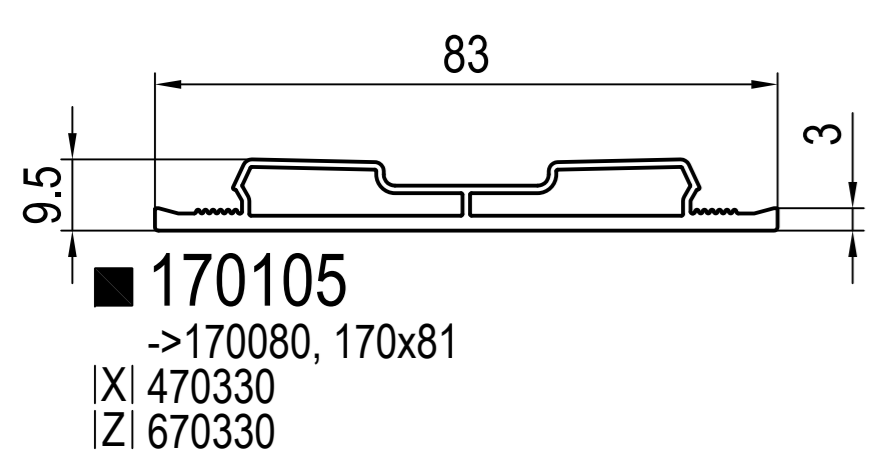
Profile główne



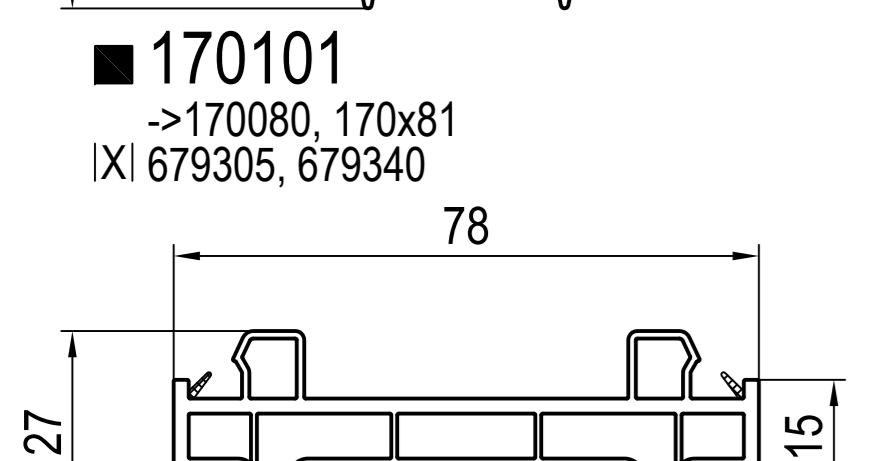
**170080**  
FI 249228, 229126, 229126, 279036  
FI 279108  
FI 229125, 229126 = "basic"  
PI 279381, 279382, 279386  
ZI 670380, 679320



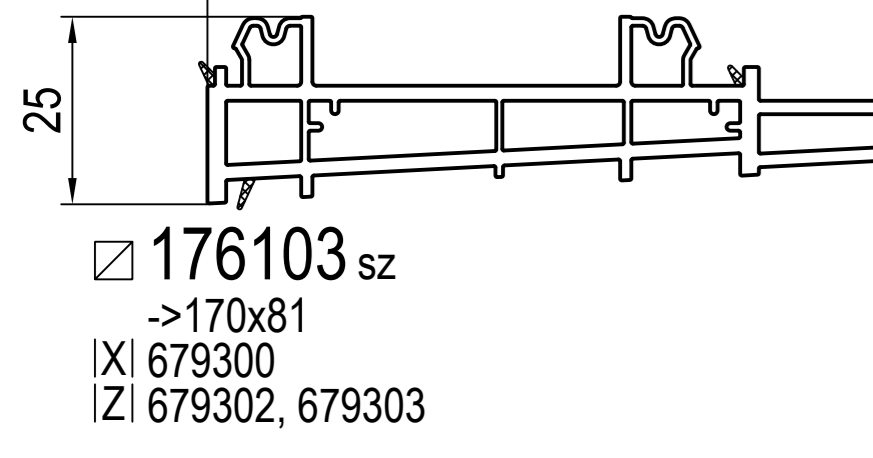
**170x81 (CL)**  
FI 229125, 229126, 279036  
FI 229114 + 670290, 229115 + 670290, 279036 = "premium"  
PI 279381, 279382, 279386  
XI 479181  
ZI 679303, 679341



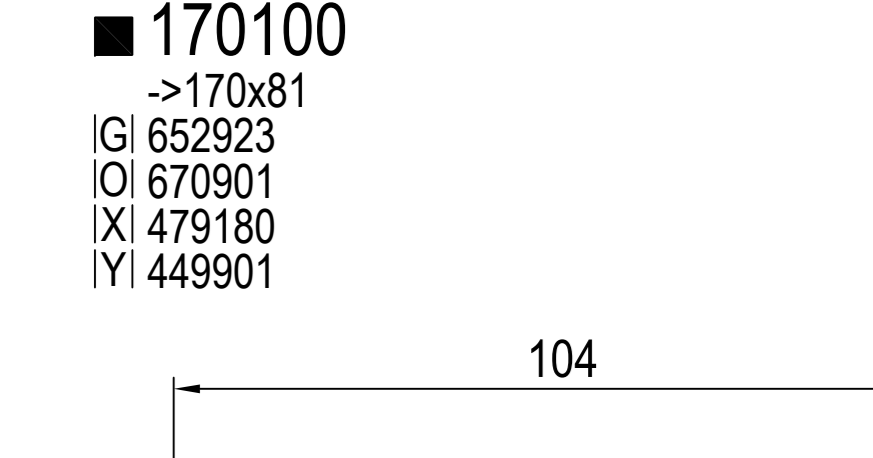
**170105**  
-> 170080, 170x81  
XI 470330  
ZI 670330



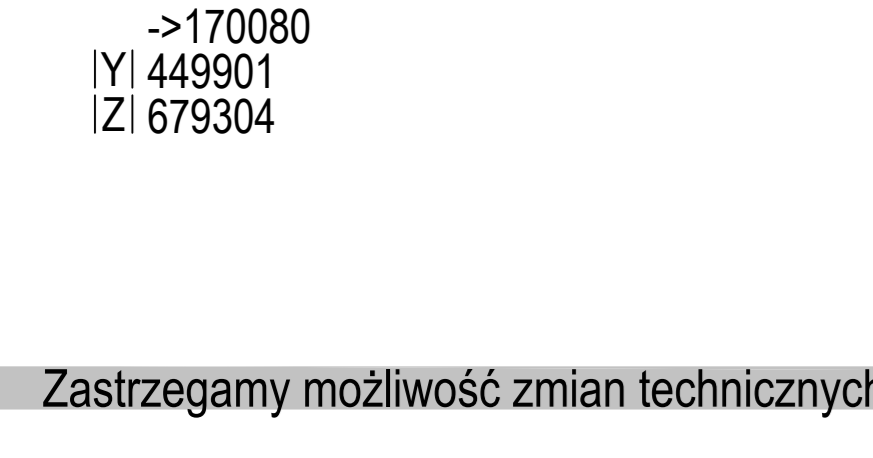
**170101**  
-> 170080, 170x81  
XI 679305, 679340



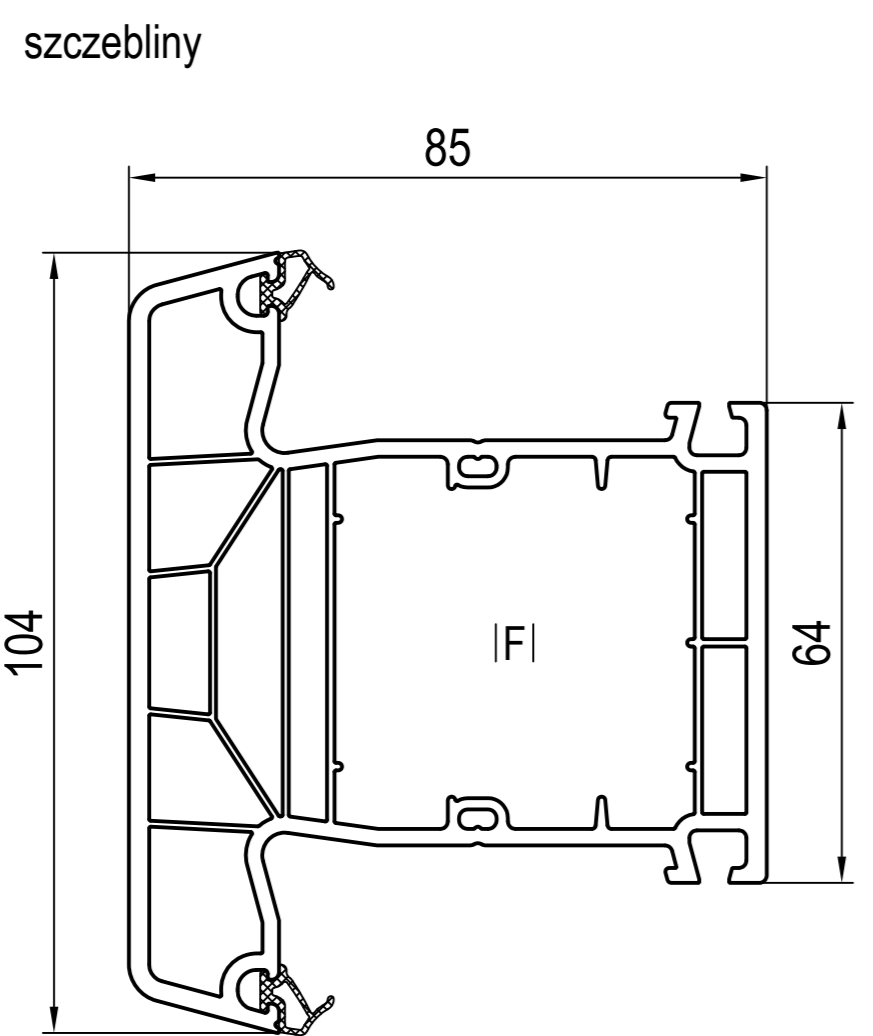
**170102**  
-> 170x81  
ZI 679302



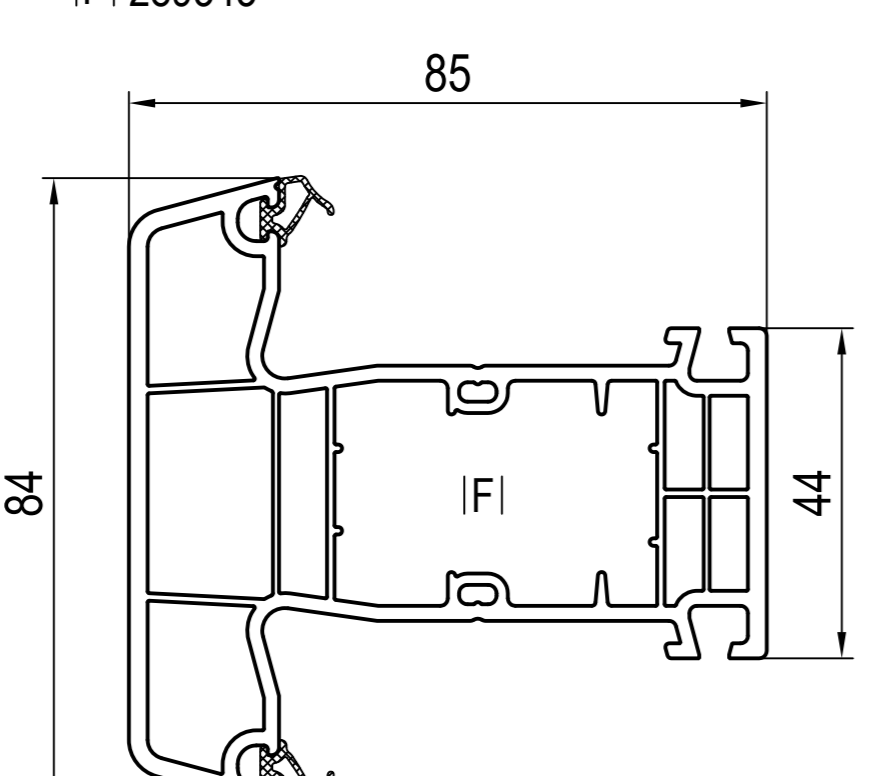
**176103 sz**  
-> 170x81  
XI 679300  
ZI 679302, 679303



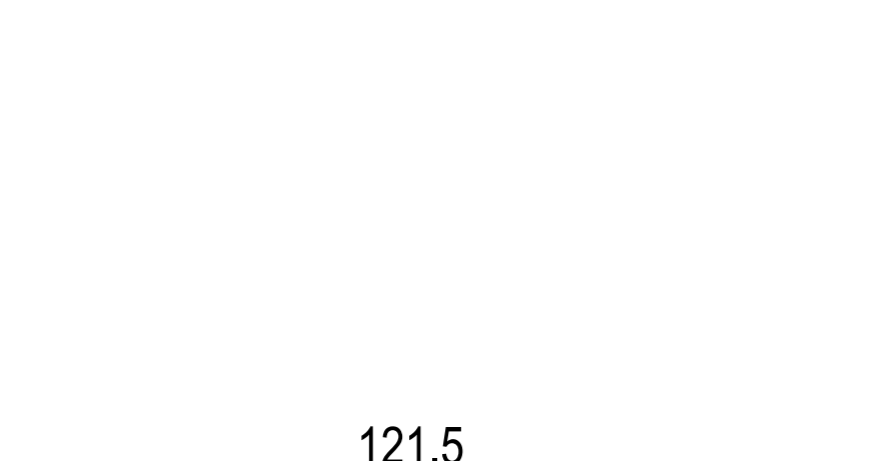
**176106 sz**  
ISI 27713x, 27718x  
XI 420250, 421250, 423250  
ZI 679306



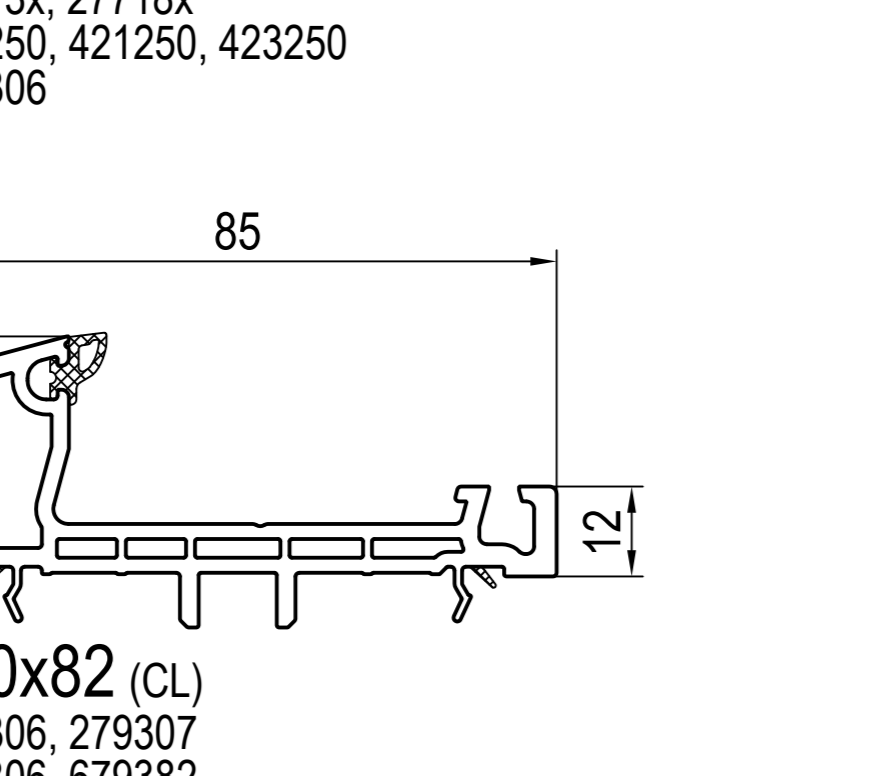
**170x44 (CL)**  
-> 170x81  
DI 679135, 677134  
DI 679105, 677104, 640046  
FI 249034, 249035  
OI 670900  
PI 289343



**170x41 (CL)**  
-> 170x81  
DI 677101, 679141  
DI 620046, 640046  
FI 259043, 259044  
PI 289341



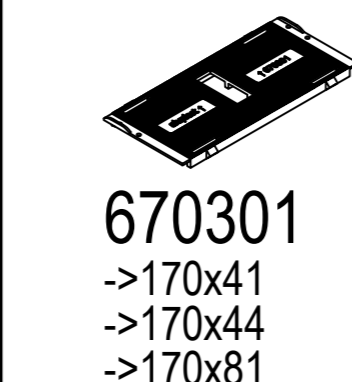
**170104**  
-> 170080  
YI 449901  
ZI 679304



**170x82 (CL)**  
PI 279306, 279307  
ZI 679306, 679382

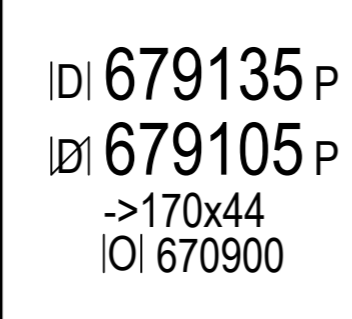
Dodatki

IAI podkładki do szklenia



**670301**  
-> 170x41  
-> 170x44  
-> 170x81

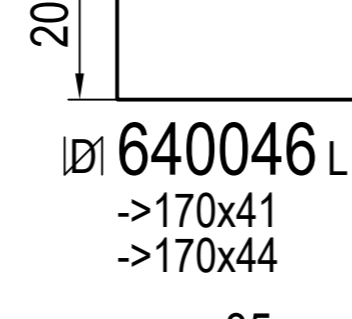
DI łącznik  
DI łącznik bez kolnierzy P-PVC  
-> szczeliny



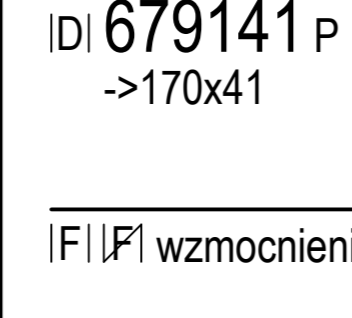
**679135 P**  
DI 679105 P  
-> 170x44  
OI 670900



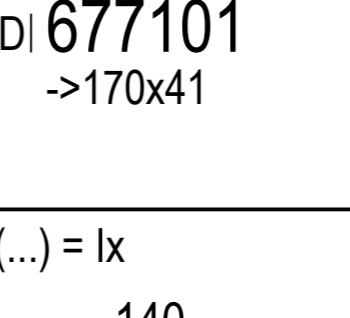
**677134**  
DI 677104  
-> 170x44  
OI 670900



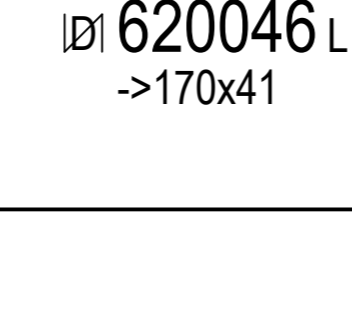
**640046 L ~1m**  
-> 170x41  
-> 170x44



**679141 P**  
-> 170x41

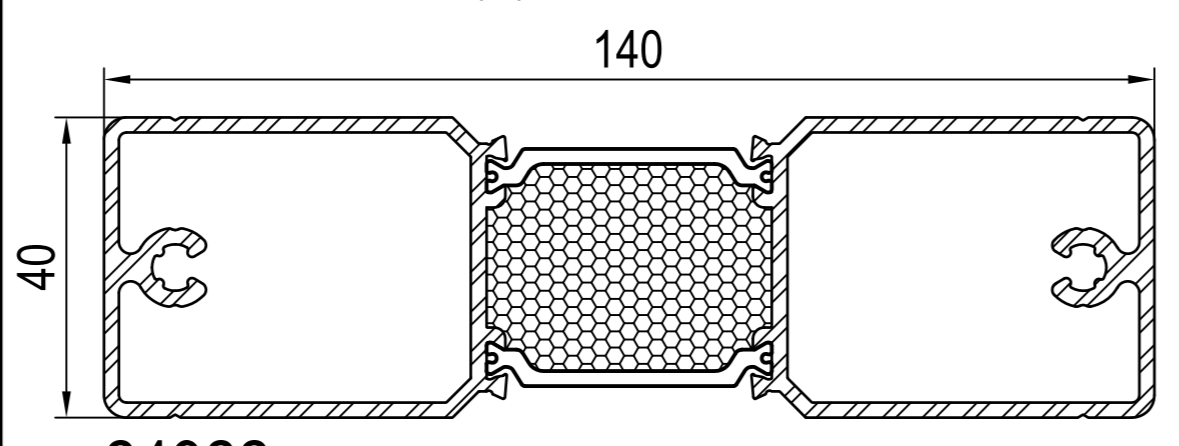


**677101**  
-> 170x41

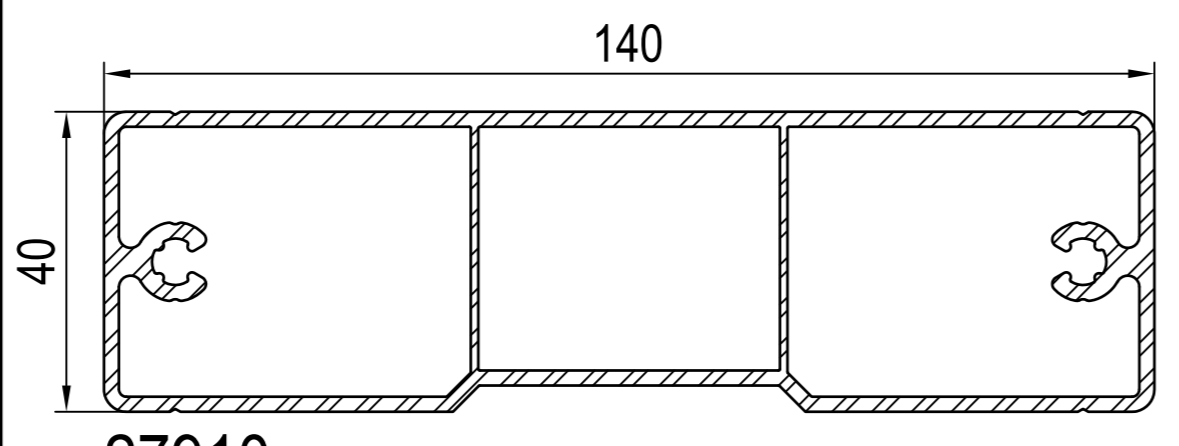


**620046 L ~1m**  
-> 170x41

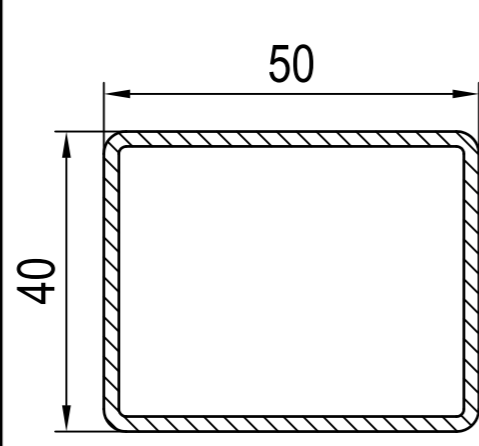
IFI IFI wzmocnienia (...) = 1x



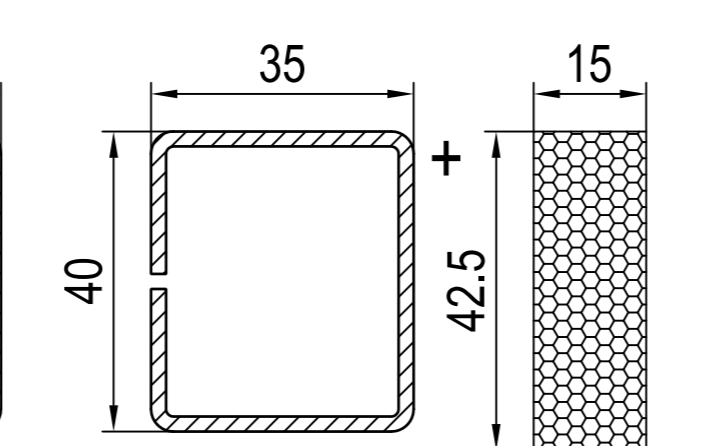
**24922x "premium" "standard"**  
(65)249228 s=2.0 l=6.7m (197)Alu  
-> 170080



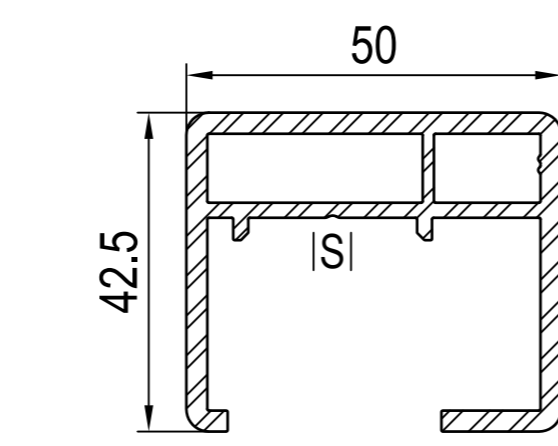
**27910x**  
(69)279108 s=2.0 l=6.7m (206)Alu  
-> 170080



(12)229125 s=2.0  
(17)229126 s=3.0  
-> 170080  
-> 170x81

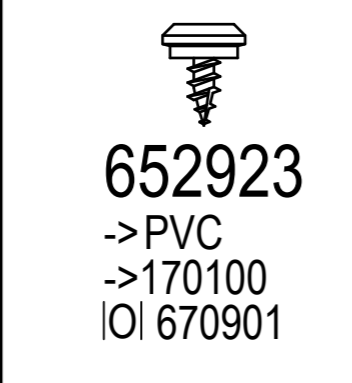


(3,9)229114 s=1.5 "premium"  
(5,0)229115 s=2.0  
-> 170x81



(5,9)279036 s=2.8  
(17,8)Alu  
ISI 279189

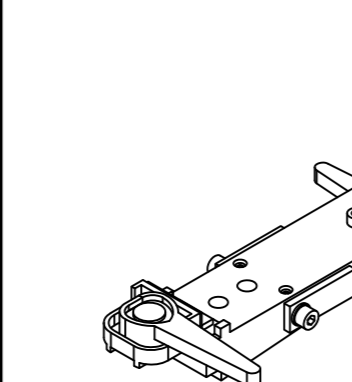
GI elementy mocujące / klipsy



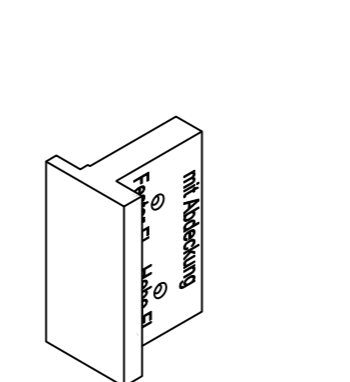
**652923**  
-> PVC  
-> 170100  
OI 670901

IHI montaż / kotwa montażowa  
patrz plan:  
profil dodatkowy  
profile statyczne

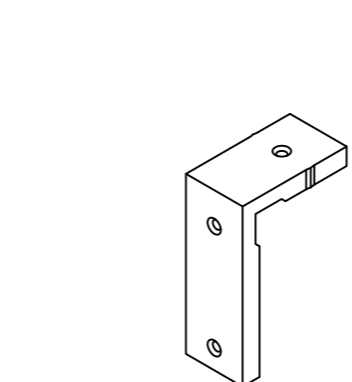
OI narzędzia



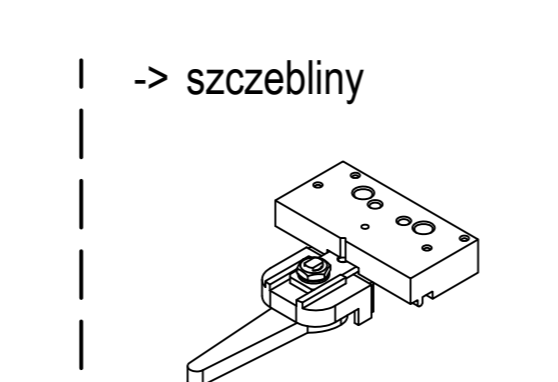
**670918**  
-> IZ 670380  
-> IZ 679320



**670901**  
-> GI 652923  
+ 170100

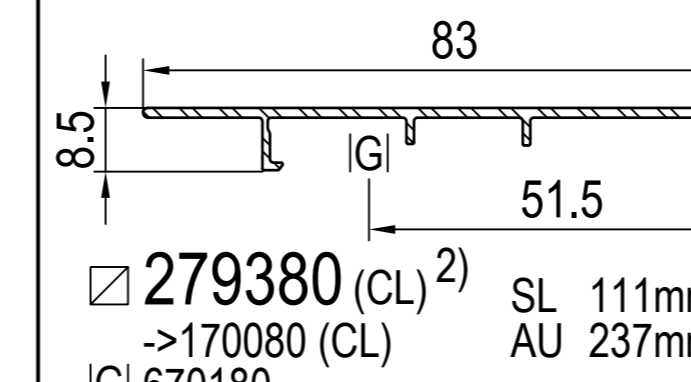


**670941**  
-> IZ 679341

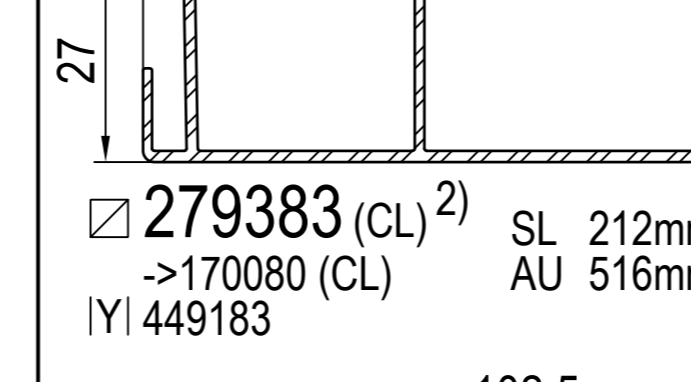


**670900**  
-> DI 677104, 679105  
-> DI 677134, 679135

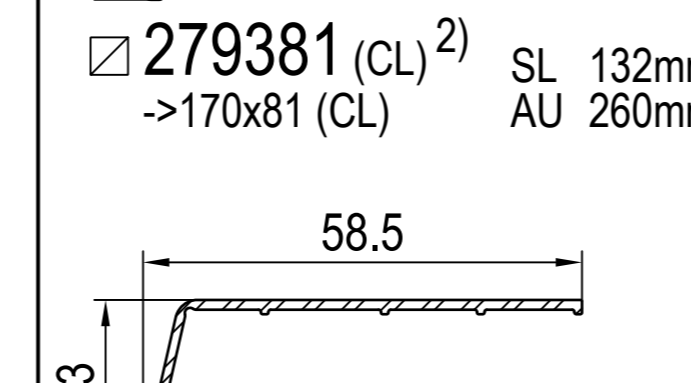
PI aluskin nakładka aluminiowa



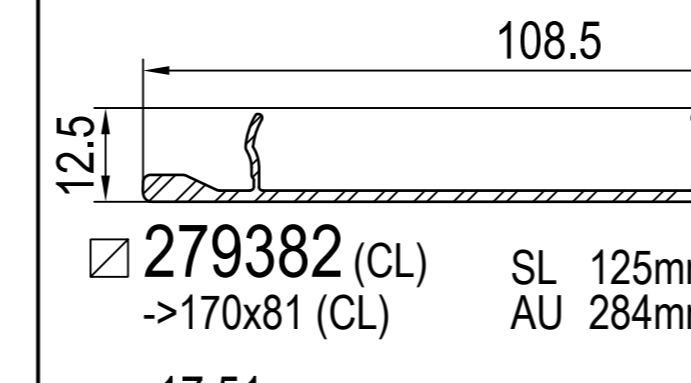
**279380 (CL) 2**  
-> 170080 (CL)  
GI 670180



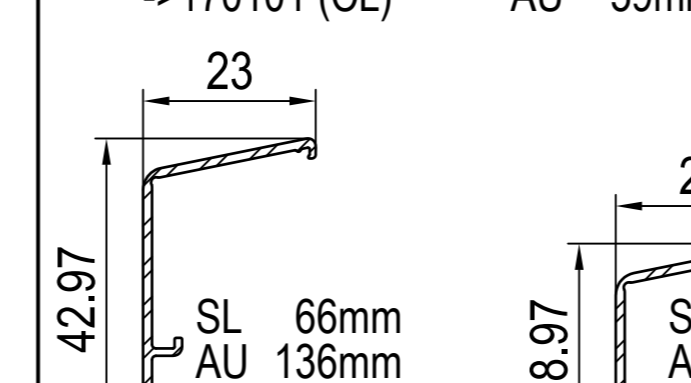
**279383 (CL) 2**  
-> 170080 (CL)  
AU 516mm  
YI 449183



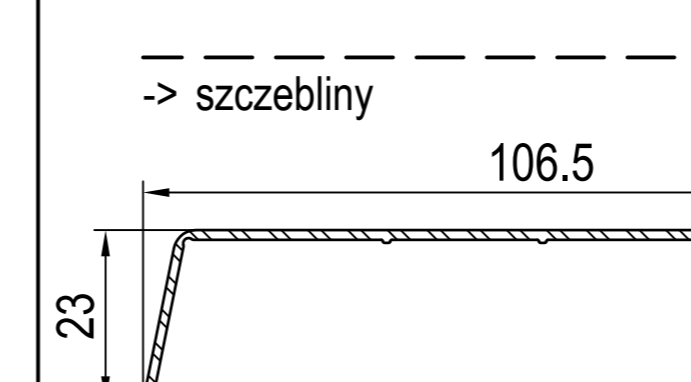
**279381 (CL) 2**  
-> 170x81 (CL)  
SL 132mm  
AU 260mm



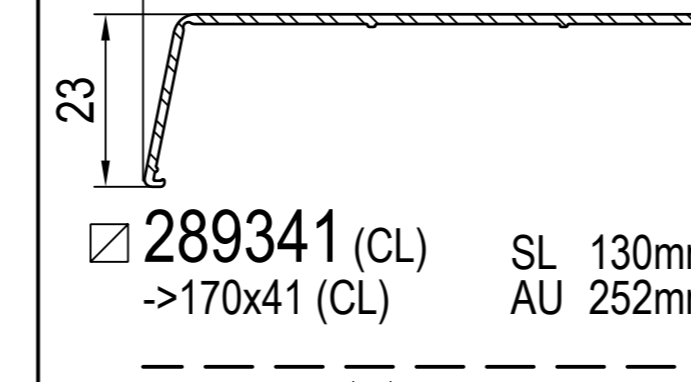
**279386 (CL)**  
-> 170x81 (CL)  
SL 84mm  
AU 160mm



**279382 (CL)**  
-> 170x81 (CL)  
SL 125mm  
AU 284mm



**279387 (CL)**  
-> 170101 (CL)  
SL 39mm  
AU 59mm



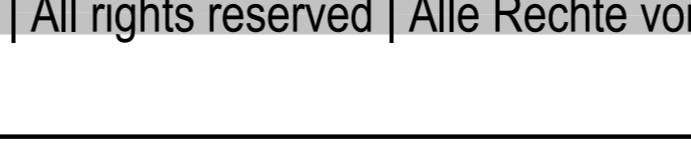
**279306 (CL)**  
-> 170x82 (CL)  
+ 176106



**279307 (CL)**  
-> 170x82 (CL)  
SL 59mm  
AU 108mm

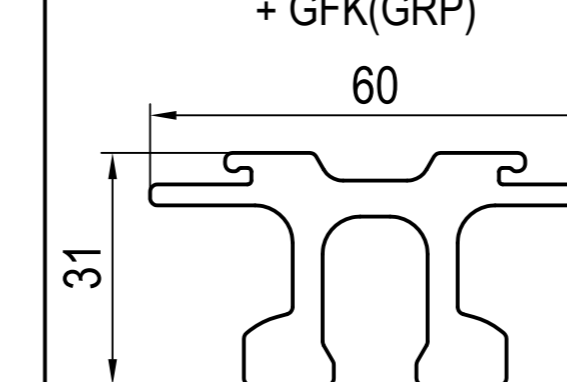


**289343 (CL)**  
-> 170x44 (CL)  
SL 150mm  
AU 292mm

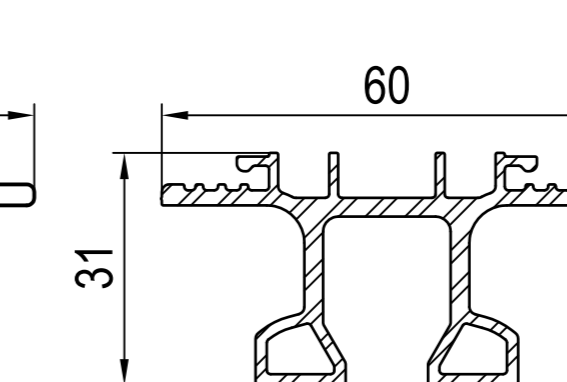


**289341 (CL)**  
-> 170x41 (CL)  
SL 130mm  
AU 252mm

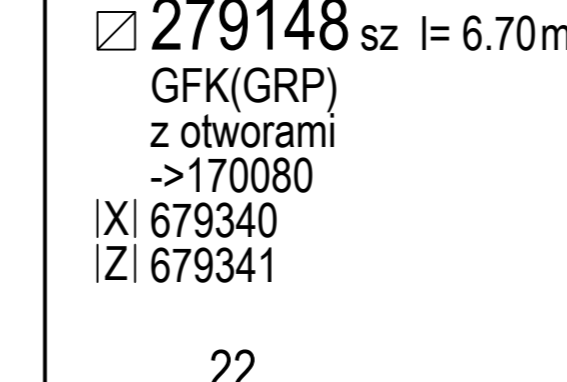
ISI ISI profile aluminiowe + GFK(GRP)



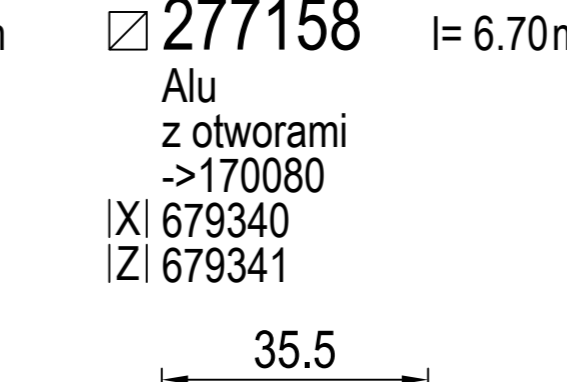
**27914x "premium"**  
279140 sz l= 3.00m  
279144 sz l= 4.50m  
279148 sz l= 6.70m  
GFK(GRP)  
z otworami  
-> 170080  
XI 679340  
ZI 679341



**27715x**  
277150 l= 3.00m  
277154 l= 4.50m  
277158 l= 6.70m  
Alu  
z otworami  
-> 170080  
XI 679340  
ZI 679341



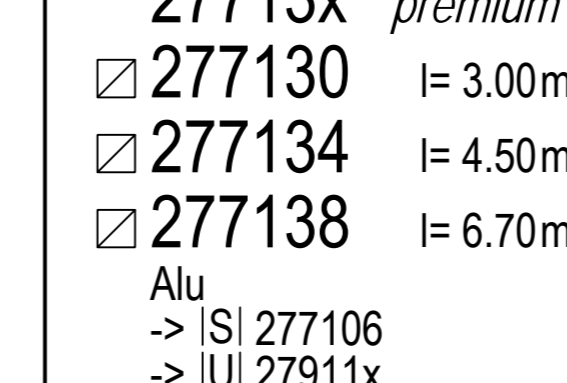
**27713x "premium"**  
277130 l= 3.00m  
277134 l= 4.50m  
277138 l= 6.70m  
Alu  
-> SI 277106  
-> UI 27911x



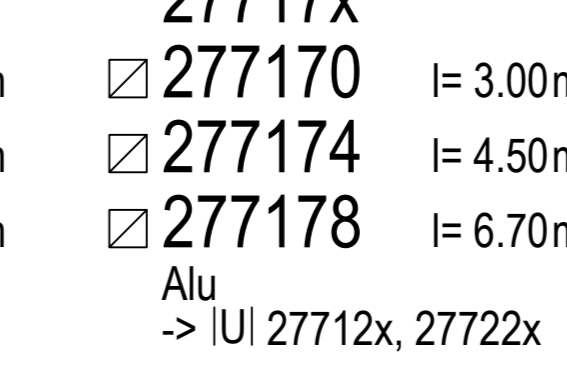
**27717x**  
277170 l= 3.00m  
277174 l= 4.50m  
277178 l= 6.70m  
Alu  
-> UI 27712x, 27722x



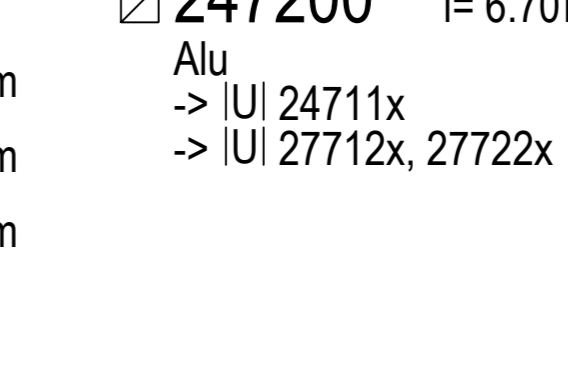
**247200** l= 6.70m  
Alu  
-> UI 24711x  
-> UI 27712x, 27722x



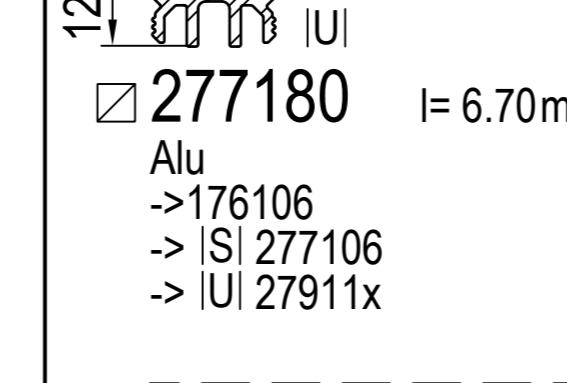
**277180** l= 6.70m  
Alu  
-> SI 277106  
-> UI 27911x



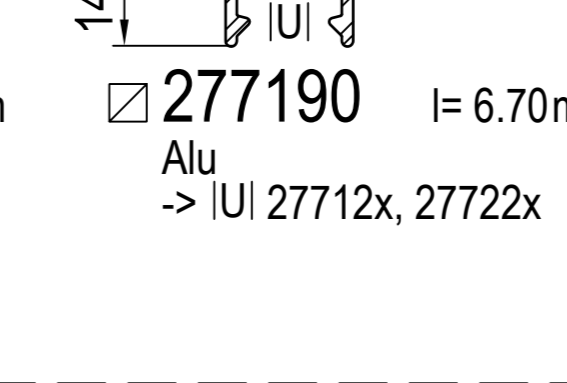
**277190** l= 6.70m  
Alu  
-> UI 27712x, 27722x



**279189** l= 6.00m  
Alu  
-> FI 249036, 279036  
-> SI 27718x, 27719x

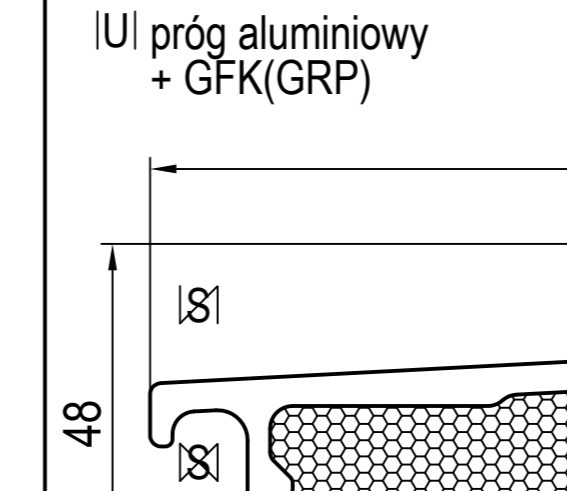


**277107** l= 210 mm  
Alu  
ISI 277106  
UI 27712x, 27722x, 27911x  
ZI 679306

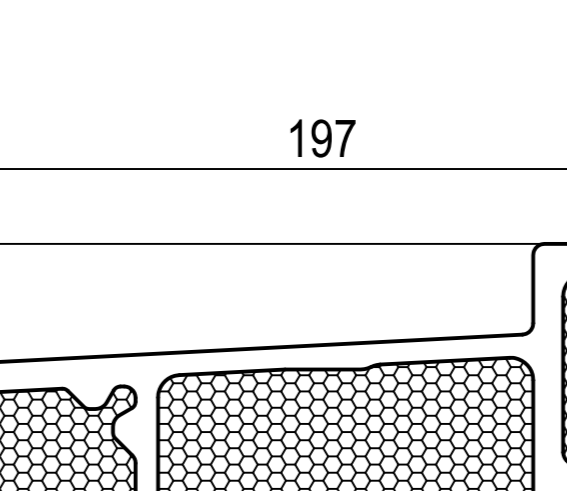


**277106** l= 6.70m  
Alu  
ISI 27713x, 27718x  
SI 277107

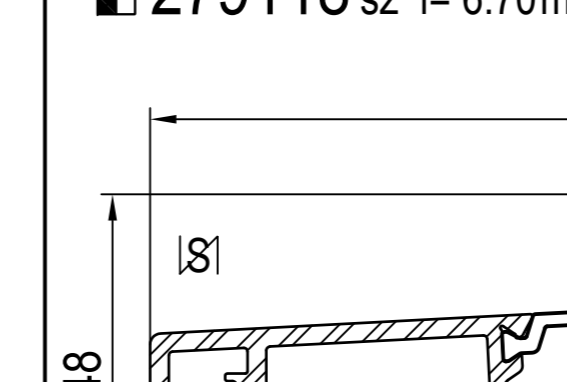
UI próg aluminiowy + GFK(GRP)



**27911x "premium"**  
279110 sz l= 3.00m  
279114 sz l= 4.50m  
279118 sz l= 6.70m  
GFK(GRP)  
ISI 27713x, 27718x  
ISI 277107  
ISI 247200  
ZI 679304, 679305, 679320

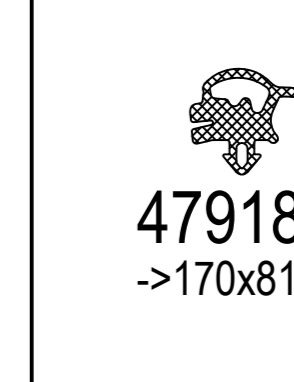


**27722x "standard"**  
277220 sz l= 3.00m  
277224 sz l= 4.50m  
277228 sz l= 6.70m  
PVC / Alu  
ISI 27717x, 27719x  
ISI 277107  
ISI 247200  
ZI 679304, 679305, 679320

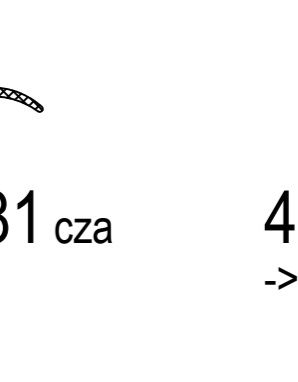


**27712x "basic"**  
277120 sz l= 3.00m  
277124 sz l= 4.50m  
277128 sz l= 6.70m  
PVC / Alu  
ISI 27717x, 27719x  
ISI 277107  
ISI 247200  
ZI 679304, 679305, 679320

IXI uszczelka



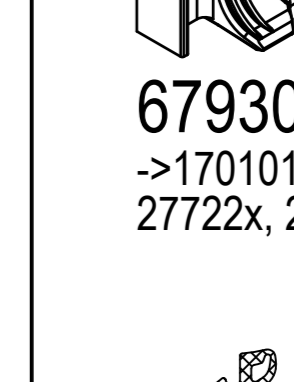
**479181 cza**  
-> 170x81



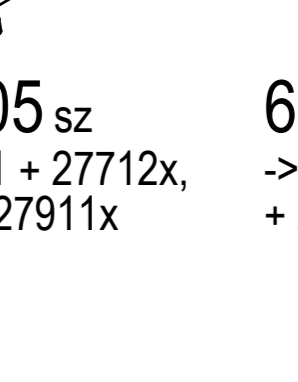
**479180 cza**  
-> 170100



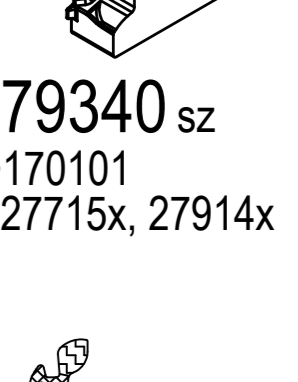
**479330 cza**  
-> 670330  
+ 170105



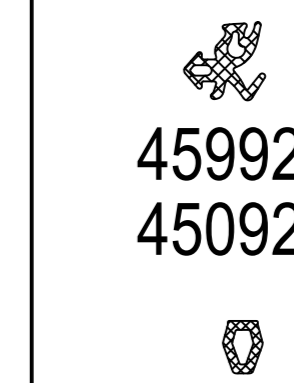
**679305 sz**  
-> 170101 + 27712x,  
27722x, 27911x



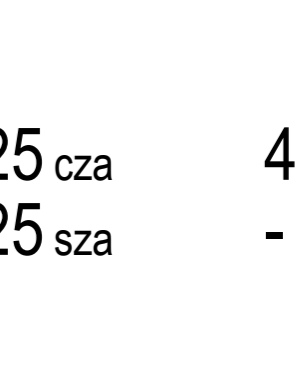
**679340 sz**  
-> 170101  
+ 27715x, 27914x



**679300 sz**  
-> 679303  
+ 176103



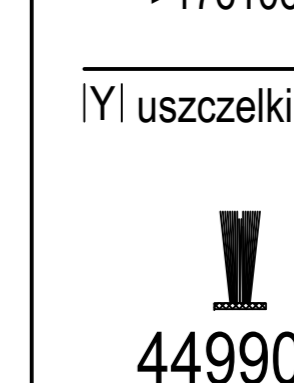
**449980 cza**  
447980 sza



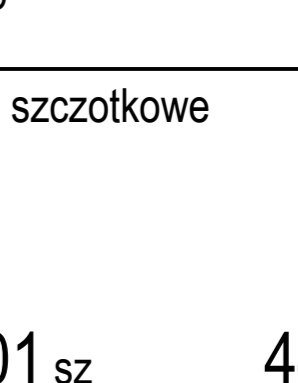
**459922 cza**  
- sza



**459925 cza**  
450925 sza



**420250 bi**  
421250 br  
423250 och  
-> 176106

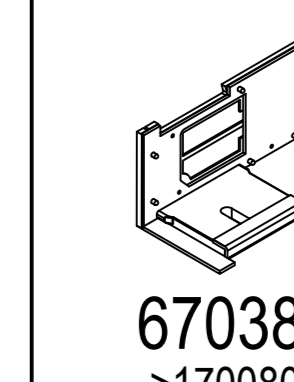


**429334 cza**  
427334 sza

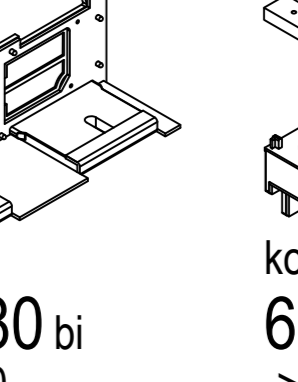


**429330 cza**  
420330 bi

YI uszczelki szczotkowe

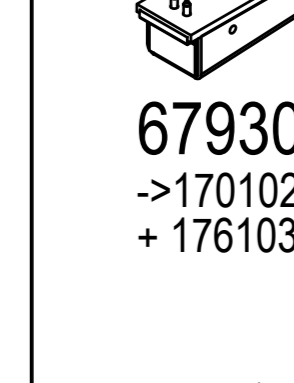


**449901 sz**  
-> 170100  
-> 170104

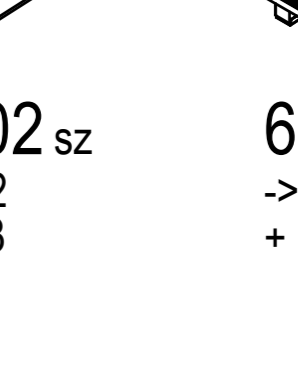


**449183 cza**  
-> PI 279383

ZI pozostałe dodatki



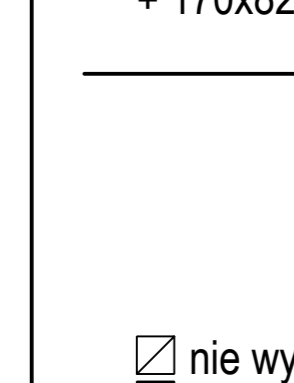
**670380 bi**  
-> 170080  
+ 170080  
OI 670918



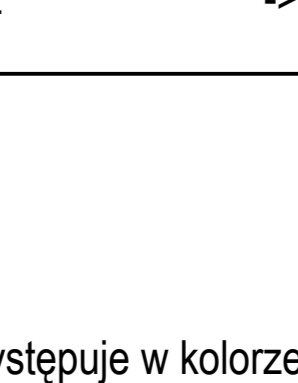
**679320 sz**  
-> 170080 + 27712x,  
27722x, 27911x  
OI 670918



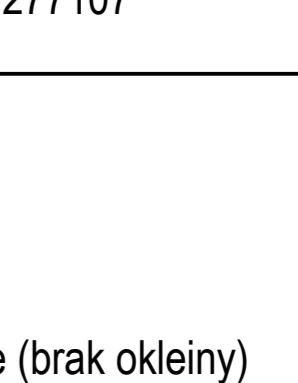
**679341 sz**  
-> 170x81  
+ 27914x / 27715x  
OI 670941



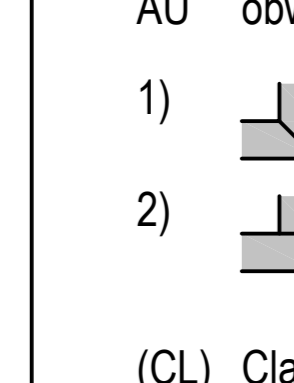
**679302 sz**  
-> 170102  
+ 176103



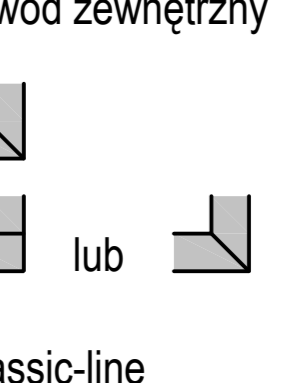
**679303 sz**  
-> 170x81  
+ 176103



**679304 sz**  
-> 170104 + 27712x,  
27722x, 27911x



**670382 bi**  
-> 170x81  
+ 170x82



**679306 sz**  
-> 176106  
-> 277107



**670330 bi**  
-> 170105  
XI 470330

nie występuje w kolorze (brak okleiny)  
występuje w kolorze (okleina)  
foam inside ->

IAI - IZI patrz dodatek  
-> do  
SL długość widoczna  
AU obwód zewnętrzny  
1) lub   
2) lub   
(CL) Classic-line  
br brąz  
sz szary  
och ochra  
sza szary  
cza czarny  
bi biały