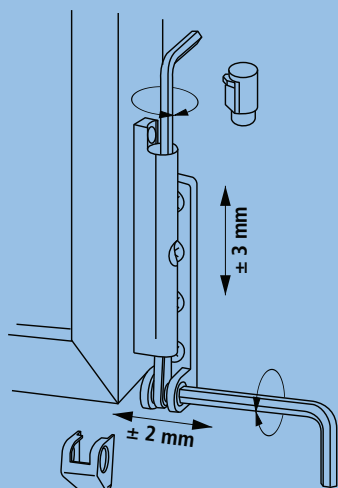
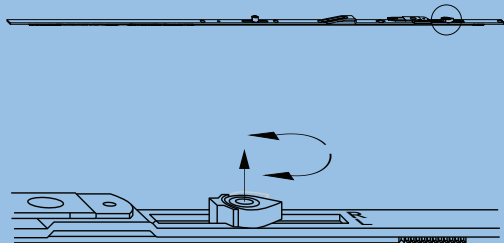


Regulacja okuć



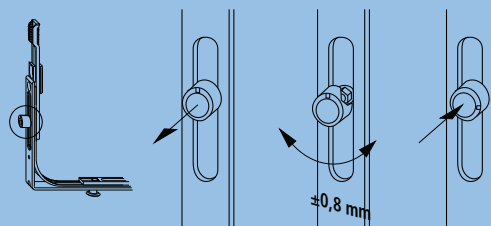
Zawiasowanie dolne

- regulacja wysokości ± 3 mm
- regulacja boczna ± 2 mm



Regulacja dociągania skrzydła do ościeżnicy

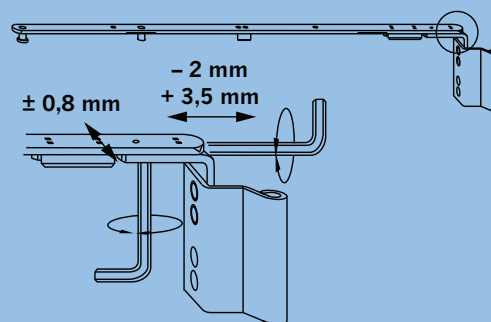
W ustawieniu środkowym krzywki na ramieniu rozwórki dociąganie rozwórki wynosi 18 mm. Usunięcia blokady dokonuje się przez pociągnięcie krzywki do góry. Obrót krzywki (w kierunku od przylgi) pozwala na zwiększenie dociągania rozwórki do 25 mm.



Rollka mimośrodowa

Regulacja docisku skrzydła do ościeżnicy ($\pm 0,8$ mm)

1. Pociągnąć w górę rollkę mimośrodową (w ten sposób następuje jej odblokowanie).
2. Obrócić rollkę do żądanego położenia.



Rozwórka

- regulacja docisku ($\pm 0,8$ mm)
- podniesienie skrzydła + 3,5 mm
- obniżenie skrzydła - 2 mm

Informacje o odpowiedzialności za produkt

Przegląd typów okuć 0

Zasuwnice 1

Naróżniki 2

Rozwórki, ramiona rozwórki 3

Blokady ryglujące 4

Zawiasy ramowe, zawiasy skrzydła 5

Wypożyczenie dodatkowe 6

Urządzenia sterujące 6a

Okucia specjalne 7

Okucia z napędem elektrycznym 7a

Zawiasy, zawiasy uchylne 8

Elementy ramowe 9

Szablony do okien i drzwi 10

Instrukcje montażu okuć 11